

Anleitung zum Einsetzen des Werbeklischees bei Frama Frankiermaschinen, Modell F100 / Classicline!

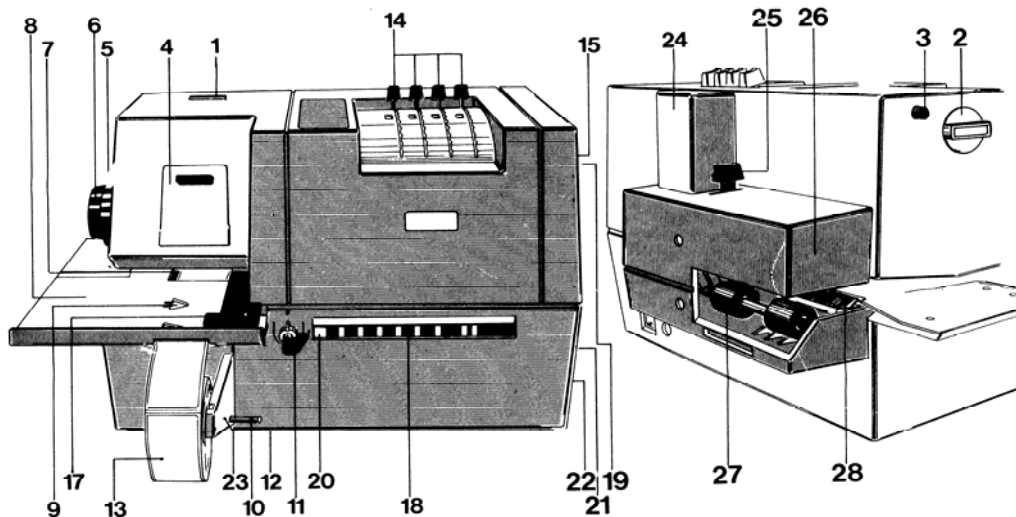
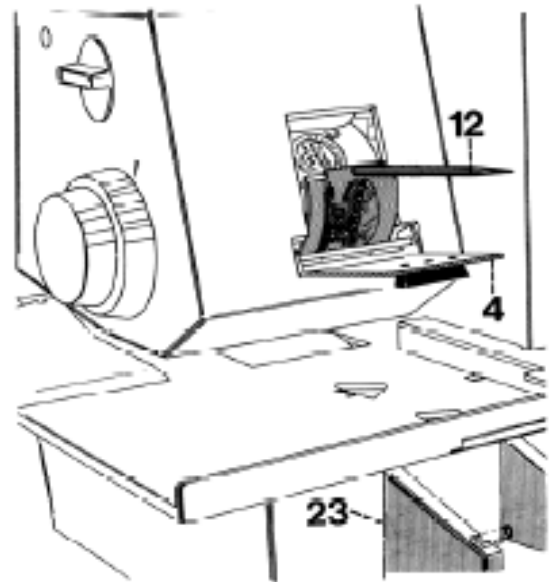
Datum-Einstellung Einsetzen des Werbeklischees

Jeden Morgen Datum umstellen. Den am Etikettenhalter (23) befestigen Datum-Einstellstift (12) ausschrauben, Klappe (4) öffnen und mit dem spitzen Ende des Zahlenrad auf die entsprechenden Datumziffern einstellen.

Beim Wechsel des Werbeklischees ist unbedingt darauf zu achten, dass der Inhaberschlüssel (11) auf Position 0 stehen muss.

Klappe (4) öffnen, Datum-Einstellstift mit Gewindeende in Klischeehalterung fest einschrauben, leicht nach innen sowie nach unten drücken und Klischeeträger nach vorne herausheben. Neues Klischee wieder mit fest eingeschraubten Datum-Einstellstift einfahren, sanft nach unten drücken (Federdruck) und wiederum nach oben einrasten lassen

Unbedingt erforderlich ist eine Kontrolle ob das Klischee richtig festsetzt.



- 4 = Klappe
- 12 = Datums-Einstellstift
- 23 = Etikettenhalter